

## 产品知识之航空插头插座连接器 GX 系列

### 一、定义

航空插头插座连接器，顾名思义，是指应用于航空领域的连接器元件，是行业内连接器的泛称。航空领域用于电力传输、信号传输等连接器不计其数，产品系列也极其广泛，因此，航空插头插座并非指一个型号的插头插座。

不同连接器厂家生产的用于航空领域的接头也有所区别。如安费诺 AISG，宾德 M12，M16，威浦等。因此在本次课程中，我们主要认识的是航空插头插座中的 GX 连接器系列。

其他系列我们将在后面继续补充学习。

### 二、应用领域

GX 系列适用于仪表仪器、电子设备间的电气连接、导线和电缆之间相互连接或穿墙隔板连接之用。GX 系列螺纹连接，导电性能稳定，且具备一定的防水功能，安全可靠，最先应用于航空领域，以满足移动或震动的环境要求。随着生产技术的发展，成本的降低，民用领域也开始普遍适用。现广泛应用于航空、航海，计算机、通讯、石油勘测、导航、防盗器、交通、机械电子等领域。



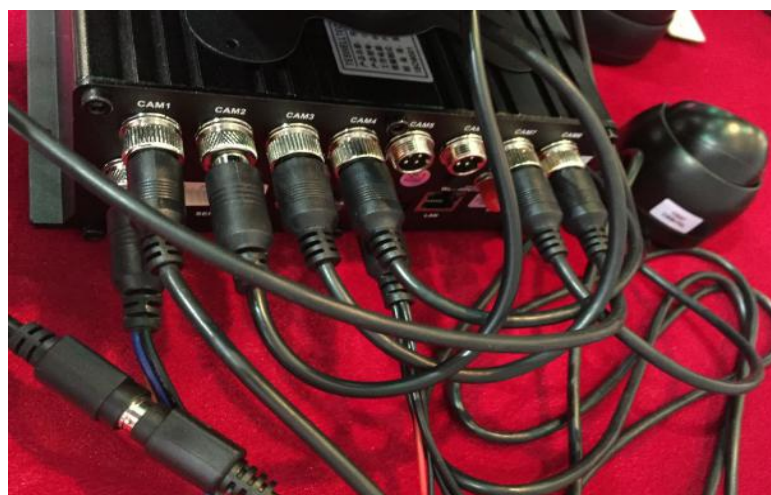
▶ 航海



▶ 石油勘测



▶ 机械电子



CCTV Security System

Rear View Camera

Vision System

Communications

Mechanical equipment

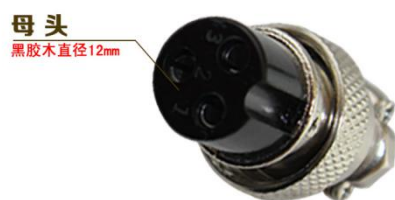
Automotive

### 三、产品外形

GX 系列外形有三种。采用的螺纹式的金属外壳连接。



1.头外形



母头带孔

2.座外形



公头带针

3.对接外形



产品零件：



插头有直式和弯式之分



插座有双螺纹型，单螺纹型（穿墙式），安装方式有标准的，还有法兰式的。穿墙和法兰式后面将讲到。

连接方式示意图：

A.板端连接方式：



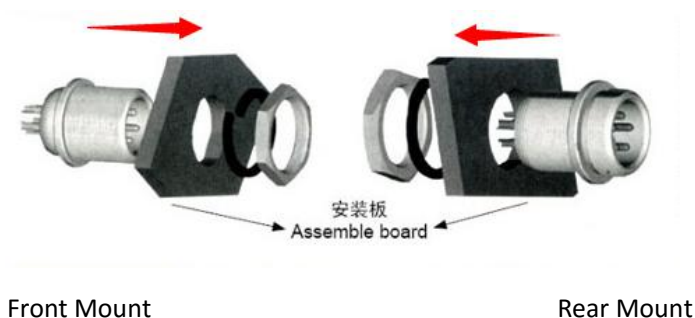
B.对接连接方式：



#### 四、产品分类

GX 系列按开孔尺寸的不同，有不同的产品，常见的有 GX12, GX16, GX20, GX25, GX30, GX35, GX40 等，产品外形是一样的，只是尺寸不一样。

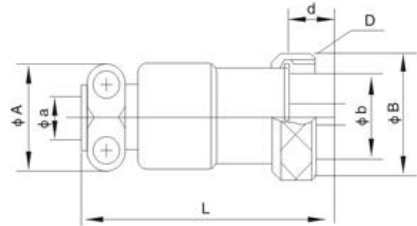
GX 后面的数字代表的是机箱上**开孔尺寸**，即插座的螺纹直径尺寸。  
示例：



## GX 系列外形尺寸

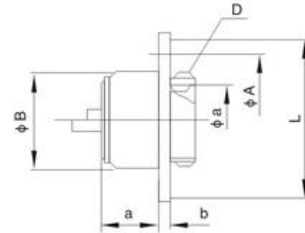
头外型

连接器规格	L	$\phi A$	$\phi a$	$\phi B$	$\phi b$	d	D
16	35.7	$\phi 13.5$	$\phi 6.4$	$\phi 18$	$\phi 12.7$	9	M16×1.0P
20	41	$\phi 17$	$\phi 8.2$	$\phi 21$	$\phi 15.5$	12	M19×1.0P
25	50.5	$\phi 22.5$	$\phi 11$	$\phi 28$	$\phi 21.5$	13	M25×1.25P
30	55	$\phi 25.8$	$\phi 13$	$\phi 33$	$\phi 25$	13	M29×1.0P



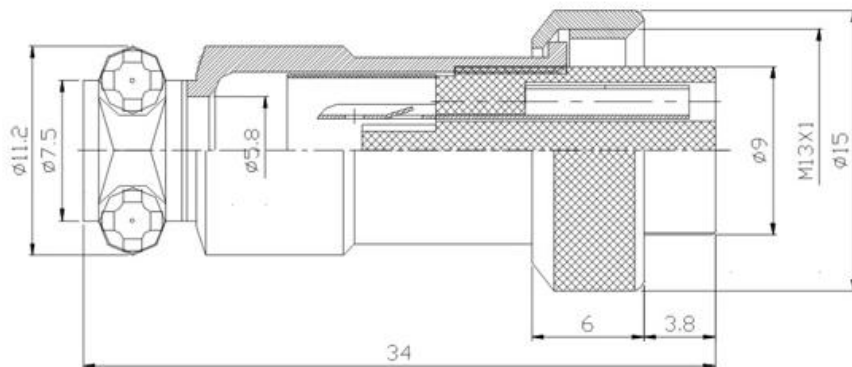
座外型

连接器规格	L	$\phi A$	$\phi a$	$\phi B$	a	b	D
16	$\phi 30.7 \pm 0.2$	$\phi 24$	$\phi 13$	$\phi 16$	8.8	2	M16×1.0P
20	$\phi 32 \pm 0.2$	$\phi 25.5$	$\phi 16$	$\phi 19$	11	2	M19×1.0P
25	$\phi 41.8$	$\phi 34$	$\phi 22$	$\phi 25$	12	2.5	M25×1.25P
30	$\phi 45.5$	$\phi 37$	$\phi 25.7$	$\phi 29$	13	2	M29×1.0P

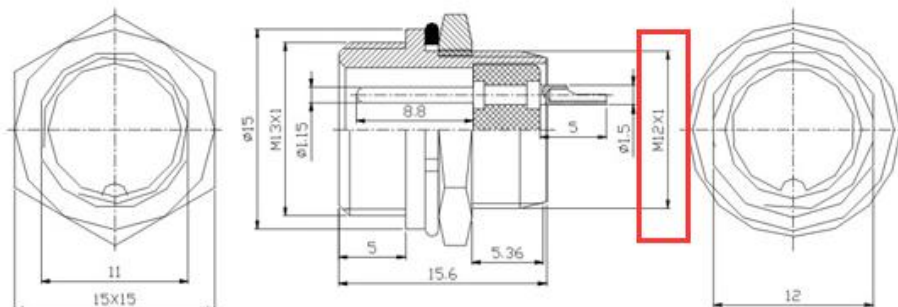


**GX12 2芯 3芯 4芯 5芯 6芯 7芯, 开孔 12mm**

GX12 插头尺寸:



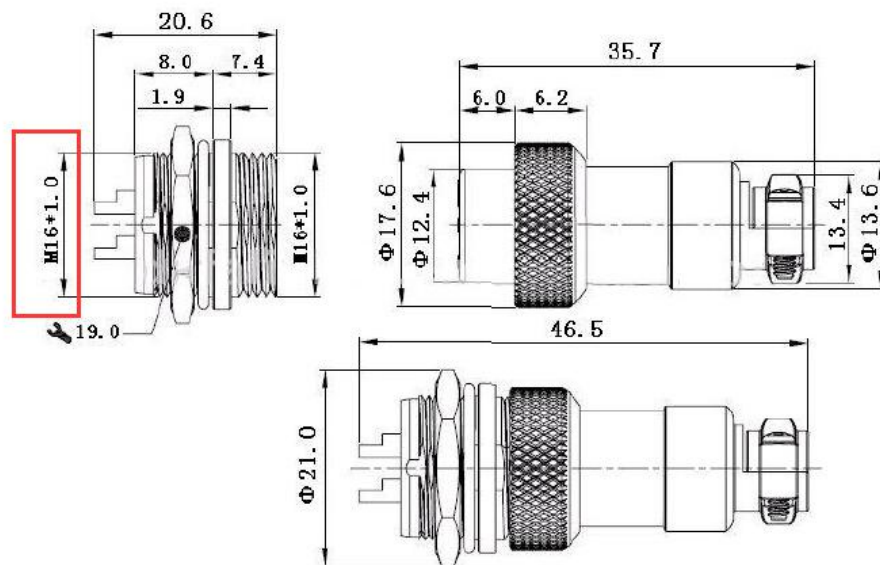
GX12 插座尺寸:





GX16 2芯3芯4芯5芯6芯7芯8芯9芯10芯,开孔16mm。

GX16 安装尺寸图



GX20 2芯3芯4芯5芯6芯7芯8芯9芯10芯12芯14芯15芯  
开孔19mm。

GX30 DF30 2芯3芯4芯5芯6芯7芯8芯9芯10芯12芯14芯

### 法兰式插头

区别主要在于插座有圆形、方形或菱形法兰托盘，盘上有孔，用螺丝固定。

配件：防水帽

### GX20 法兰式航空插头



GX20 法兰 2 芯 3 芯 4 芯 5 芯 6 芯 7 芯 8 芯 9 芯 10 芯 12 芯 14 芯 15 芯

GX25 法兰 2 芯 3 芯 4 芯 5 芯 6 芯 7 芯 8 芯 9 芯 10 芯 12 芯  
开孔 25mm ,母头黑胶木直径 21mm



法兰式 DF30 GX30 M30 2 芯 3 芯 4 芯 5 芯 6 芯 7 芯 8 芯 9 芯 10 芯 12 芯 14 芯连接器,开孔直径(即公头直径)30mm,母头黑色胶木直径 25mm



备注：DF 浙江登封 GX 系列航插，登封公司做的比较早，因此也有人用 DF 命名。价格比较贵。  
日本七星

## 五、生产工艺及材质

1.外壳 材质：锌合金/铜 镀镍

工艺：铜-车加工-电镀 锌合金-压铸-电镀

2.针 材质：铜，镀镍/镀金

工艺： 原材料-车加工-电镀镍-电镀金

3.绝缘体 材质：黑胶木（Black Bakelite）

工艺：原材料-车加工

4.配件 螺母，垫片，防水圈，防护帽： Rubber



锌合金 Zinc alloy



铜 Brass



针位布局:

### GX 系列焊接式芯数排布图

绝缘体端面为插针 (J)

GX16							
芯数	2芯	3芯	4芯	5芯	6芯	7芯	8芯
排列图							
接触对直径、数量	φ2.5*2	φ2.5*3	φ2.5*4	φ2.5*5	φ2.5*6	φ2.5*7	φ2.5*8
额定电流 (A)	7	7	5	5	4	4	4
工作电压 (AC.V.rms)	250	250	250	250	250	250	250

GX20										
芯数	2芯	3芯	4芯	5芯	6芯	7芯	8芯	9芯	10芯	12芯
排列图										
接触对直径、数量	φ2.5*2	φ2.5*3	φ2.5*4	φ2*5	φ1.2*6	φ1.2*7	φ1.2*8	φ1.2*9	φ1.2*10	φ1.2*12
额定电流 (A)	10	10	10	7	5	5	5	5	5	5
工作电压 (AC.V.rms)	400	400	400	400	400	400	400	400	400	400

GX25											
芯数	2芯	3芯	4芯	5芯	6芯	7芯	8芯	9芯	10芯	11芯	12芯
排列图											
接触对直径、数量	φ3.5*2	φ3.5*3	φ3.5*4	φ3*5	φ3*6	φ3*7	φ3*8	φ2*9	φ2*10	φ1.5*11	φ1.5*12
额定电流 (A)	25	25	25	15	15	15	10	7	7	5	5
工作电压 (AC.V.rms)	400	400	400	400	400	400	400	400	400	400	400

GX30										
芯数	2芯	3芯	4芯	5芯	6芯	7芯	8芯	10芯	12芯	14芯
排列图										
接触对直径、数量	φ3.5*2	φ3.5*3	φ3.5*4	φ3.5*5	φ3*6	φ3*7	φ3*8	φ2.5*10	φ2.5*12	φ2.5*14
额定电流 (A)	25	25	25	25	20	20	20	15	15	15
工作电压 (AC.V.rms)	500	500	500	500	500	400	400	400	400	400



正装、反装  
GX16 反装



**穿墙插座** 也可称为单边螺纹插座。



## 六、关键词

航空插头，航空插座	Aviation Connector
圆形连接器	Circular Connector
电子连接器	Electrical Connector
防水连接器	Waterproof Connector
LED 连接器	LED Connector
工业连接器	Industrial Connector